

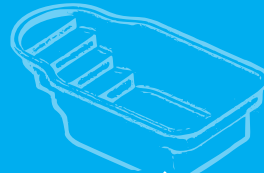
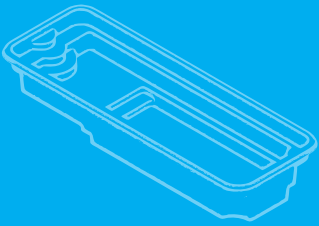
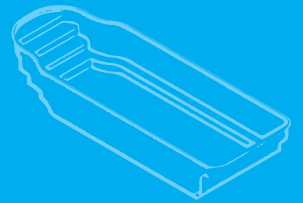
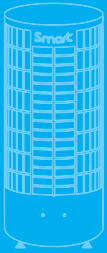


Atieh Pools

CONSTRUCTION & SERVICE

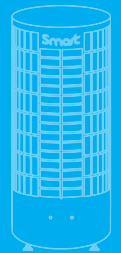
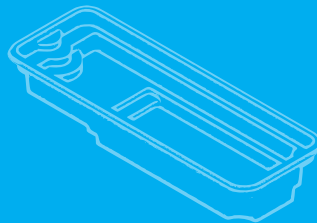
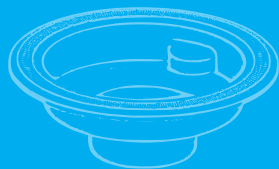
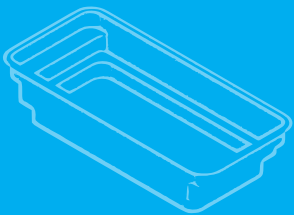
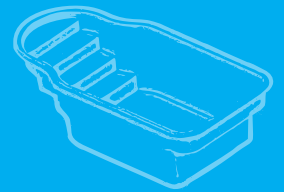
گروه فنی و مهندسی آتیه استخر

ریتم آبے زندگی



تولید کننده استخر های پیش ساخته
فایبر گلاس و تجهیزات استخر

طراحی، نظارت و اجرای
انواع سازه های آبی و استخر های شنا



Smart
www.Estakhr.org

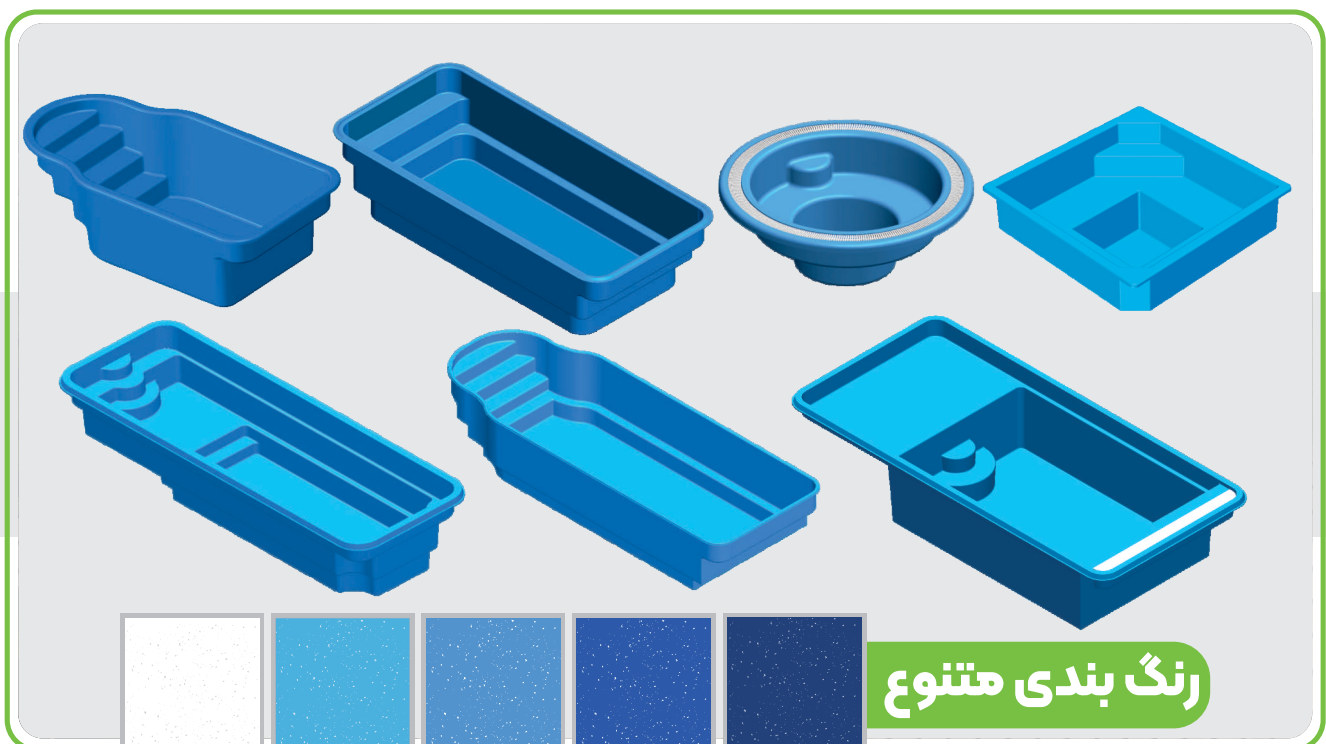
کاتالوگ و لیست قیمت تولیدات شرکت آتیه استخر
فروردین-۱۴۰۳



مزایای استخرهای پیش ساخته فایبرگلاس

- نصب سریع و آسان (کمتر از یک هفته)
- عدم نیاز به کاشی و سرامیک
- عدم نیاز به آرماتوربندی و بتن ریزی
- در رنگ بندی متنوع
- ۱۰ سال ضمانت بدنه
- ضد جلبک، قارچ و مقاوم در مقابل اشعه UV
- امکان جابه جایی بدنه استخر در صورت نیاز
- قابلیت ترمیم بدنه استخر در صورت آسیب به آن
- هزینه ساخت پایین تر نسبت به استخرهای بتنی
- مقاومت بدنه در مقابل تغییرات دما (از ۵۰- تا ۵۰+ درجه سانتیگراد)
- استحکام بالای بدنه استخر در مقابل شکستگی و خوردگی
- قابلیت استفاده از کلرزن نمکی جهت گندزدایی آب استخر
- استخرهای فایبرگلاس بسیار انعطاف پذیر هستند و اگر خاک اطراف استخر در اثر تغییرات جوی، منبسط یا منقبض شده و حرکت کند، کاسه استخر فشار را تحمل می کند و ترک بر نمی دارد.

هزینه نگهداری استخرهای فایبرگلاس بسیار پایین است. لایه داخلی استخرهای فایبرگلاس با ژل کوت پوشانده می وشد. این لایه بسیار صاف و لطیف بوده و غیر متخلخل است؛ بنابراین دیگر فضایی برای رشد جلبک ها وجود ندارد. این امر باعث می شود که تمیز کردن استخر فایبرگلاس نسبت به انواع دیگر استخر ها کار کمتری ببرد. پوسته غیر متخلخل همچنین مواد شیمیایی را جذب نمی کند و با آب استخر واکنش نمی دهد، بنابراین، هزینه مواد شیمیایی نیز به حداقل می رسد.



استخرهای پیش ساخته فایبرگلاس

قیمت ۱۱۵/۰۰۰/۰۰۰ تومان

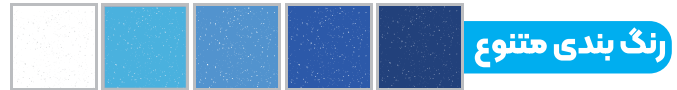
مدل دانوب



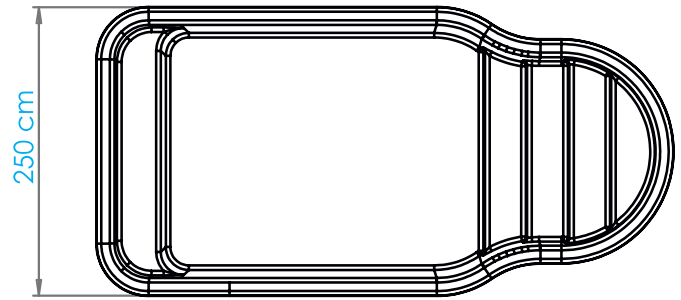
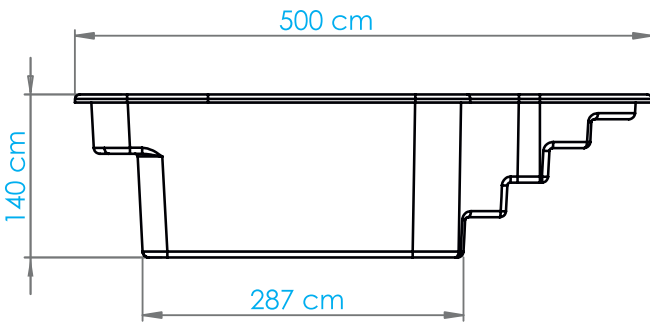
- طراحی زیبا و کاربردی
- مجهز به پلکان ورودی
- دارای سکوی نشیمن استراحت در آب
- ابعاد مناسب جهت ویلا و فضاهای کوچک
- قابلیت اضافه کردن جت ماساژ جکوزی
- قابلیت تبدیل به استخر آبدرمانی (هیدروتراپی)

ابعاد: ۵ × ۲٫۵ متر | وزن: ۳۲۰ کیلوگرم

عمق: ۱/۴ متر | حجم آبگیری: ۱۱۰۰ لیتر



رنگ بندی متنوع



Smart Pools Filterkit1

تصفیه خانه استخر ۱ متناسب استخر تا ۵ متر مکعب

قیمت ۷۵/۰۰۰/۰۰۰ تومان

- تابلو برق با قابلیت برنامه ریزی هفتگی و ریست کنترل چراغ RGB
- پمپ اسب بخار Leo یا Aquastrong
- فیلتر شنی SmartPools قطر ۵۰۰ فایبرگلاس به همراه شیر ۴ کاره
- سیپس شیشه ای تصفیه
- مبدل حرارتی استیل 80KW
- اتصالات پیمتاش ترکیه و لوله های UPVC
- یکسال گارانتی تجهیزات استخر
- فضای مورد نیاز برای تصفیه خانه: ۱.۵×۱.۵ متر

جهت استعلام قیمت تماس بگیرید

هزینه نصب

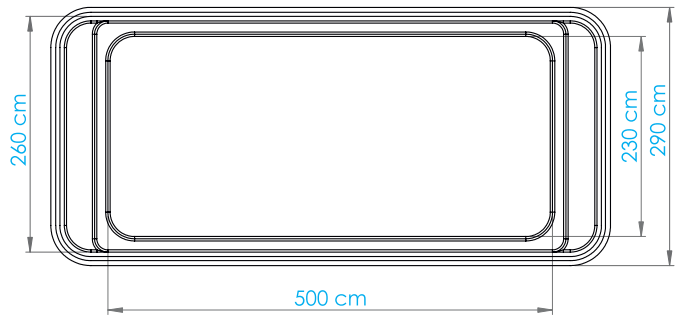
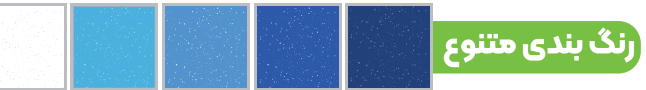
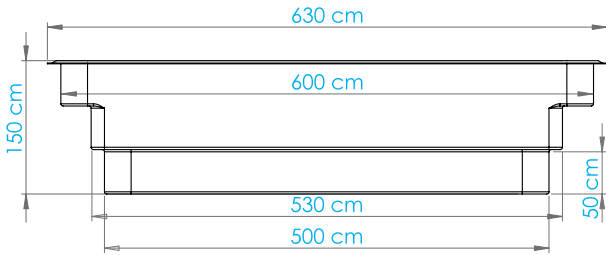
- بازدید پروژه، جانمایی، نظارت و نصب
- اجرای لوله کشی، نصب تجهیزات، تست و راه اندازی (به همراه متریاال)
- نصب تابلو برق و اجرای برق کشی مربوط به استخر
- پرکردن محوطه پیرامونی استخر (مصلح به عهده کارفرما می باشد)



استخرهای پیش ساخته فایبرگلاس

قیمت ۱۵۵/۰۰۰/۰۰۰ تومان

مدل اکو



- طراحی زیبا و کاربردی
- مجهز به پلکان ورودی
- دارای سکوی نشیمن استراحت در آب
- ابعاد مناسب جهت ویلا
- قابلیت اضافه کردن جت ماساژ جکوزی
- قابلیت تبدیل به استخر آبدرمانی (هیدروتراپی)

ابعاد: ۲/۹ × ۶/۳ متر | وزن: ۵۷۰ کیلوگرم

عمق: ۱/۵ متر | حجم آبگیری: ۱۸۰۰۰ لیتر

Smart Pools Filterkit2

تصفیه خانه استخر ۲ متناسب استخر تا ۸۰ مترمکعب

قیمت ۱۷/۰۰۰/۰۰۰ تومان

- تابلو برق با قابلیت برنامه ریزی هفتگی و ریتموت کنترل چراغ RGB
- پمپ ۱.۵ اسب بخار Aquastrong یا Leo
- فیلتر شنی SmartPools قطر ۶۲۰ فایبرگلاس به همراه شیر ۶ کاره
- سیلیس شیشه ای تصفیه
- مبدل حرارتی استیل 120KW
- اتصالات پیمتاش ترکیه و لوله های UPVC
- یکسال گارانتی تجهیزات استخر
- فضای مورد نیاز برای تصفیه خانه: ۲×۱.۵ متر

جهت استعلام قیمت تماس بگیرید

هزینه نصب

- بازدید پروژه، جانمایی، نظارت و نصب
- اجرای لوله کشی، نصب تجهیزات، تست و راه اندازی (به همراه متریاال)
- نصب تابلو برق و اجرای برق کشی مربوط به استخر
- پرکردن محوطه پیرامونی استخر (مصلح به عهده کارفرما می باشد)

www.Estakhr.org



استخرهای پیش ساخته فایبرگلاس

مدل کایان

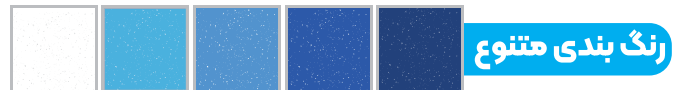
قیمت ۱۷۰/۰۰۰/۰۰۰ تومان



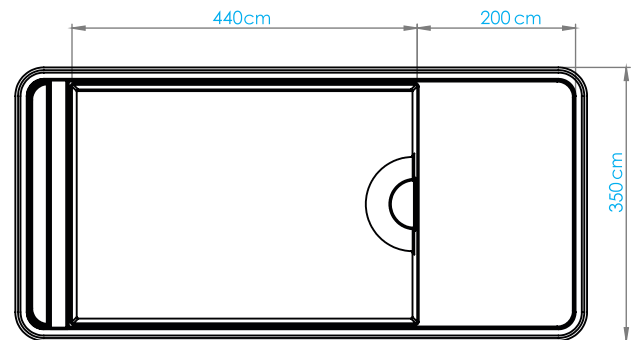
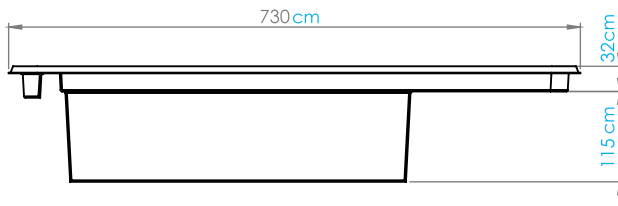
- طراحی زیبا و کاربردی
- دارای کانال سرریز از یک طرف
- دارای ورودی ساحلی با امکان گذاشتن تخت، میز و صندلی داخل آب
- مجهز به پلکان در ورودی به قسمت عمیق
- ابعاد مناسب برای ویلا، حیاط و پیشنهاد نصب بر روی بام (سقف)
- قابلیت تبدیل به استخر آب درمانی (هیدروتراپی)

ابعاد: ۷/۳ × ۳/۵ متر | وزن: ۶۲۰ کیلوگرم

عمق: ۱/۵-۰/۳ متر | حجم آبگیری: ۲۰۰۰۰ لیتر



رنگ بندی متنوع



Smart Pools Filterkit2

تصفیه خانه استخر ۲ متناسب استخر تا ۸۰ مترمکعب

قیمت ۱۷/۰۰۰/۰۰۰ تومان

- تابلو برق با قابلیت برنامه ریزی هفتگی و ریتموت کنترل چراغ RGB
- پمپ ۱.۵ اسب بخار Aquastrong یا Leo
- فیلتر شنی SmartPools قطر ۶۲۰ فایبرگلاس به همراه شیر ۶ کاره
- سیلیس شیشه ای تصفیه
- مبدل حرارتی استیل 120KW
- اتصالات پیمتاش ترکیه و لوله های UPVC
- یکسال گارانتی تجهیزات استخر
- فضای مورد نیاز برای تصفیه خانه: ۲×۱.۵ متر

پس از بازدید از محل پروژه اعلام میگردد

هزینه نصب

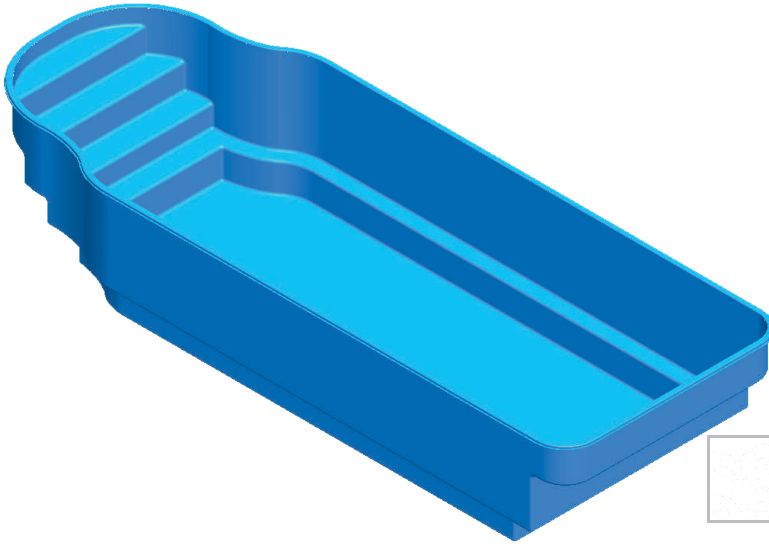
- بازدید پروژه، جانمایی، نظارت و نصب
- اجرای لوله کشی، نصب تجهیزات، تست و راه اندازی (به همراه متریاال)
- نصب تابلو برق و اجرای برق کشی مربوط به استخر
- پرکردن محوطه پیرامونی استخر (مصالح به عهده کارفرما می باشد)



استخرهای پیش ساخته فایبرگلاس

قیمت ۱۶۸/۰۰۰/۰۰۰ تومان

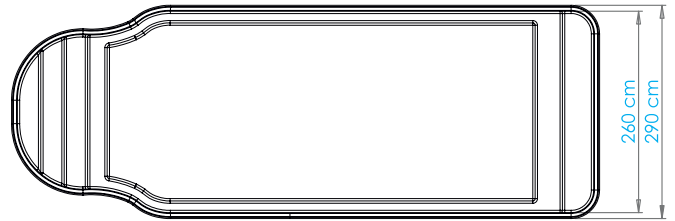
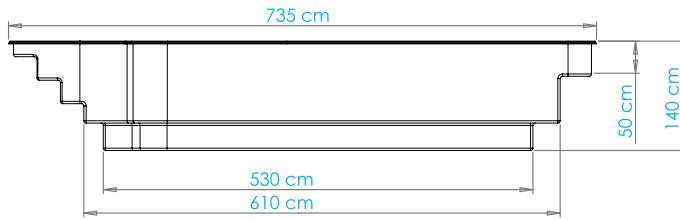
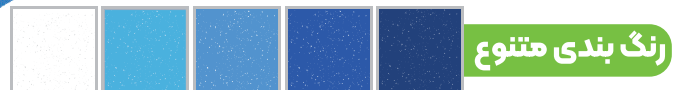
مدل دانوب +



- طراحی زیبا و کاربردی
- مجهز به پلکان ورودی
- من استراحت در آب دارای سکوی نشی
- ابعاد مناسب فضاهای بزرگ
- قابلیت اضافه کردن جت ماساژ جکوزی
- قابلیت تبدیل به استخر آبدرمانی (هیدروتراپی)

ابعاد: ۷٫۳ × ۲٫۹ متر | وزن: ۶۵۰ کیلوگرم

عمق: ۱٫۴ متر | حجم آبگیری: ۲۲۰۰۰ لیتر



Smart Pools Filterkit2

تصفیه خانه استخر ۲ متناسب استخر تا ۸۰ مترمکعب

قیمت ۸۷/۰۰۰/۰۰۰ تومان

- تابلو برق با قابلیت برنامه ریزی هفتگی و ریتموت کنترل چراغ RGB
- پمپ ۱.۵ اسب بخار Aquastrong یا Leo
- فیلتر شنی SmartPools قطر ۶۲۰ فایبرگلاس به همراه شیر ۶ کاره
- سیپلیس شیشه ای تصفیه
- مبدل حرارتی استیل 120KW
- اتصالات پیمتاش ترکیه و لوله های UPVC
- یکسال گارانتی تجهیزات استخر
- فضای مورد نیاز برای تصفیه خانه: ۲×۱.۵ متر

پس از بازدید از محل پروژه اعلام میگردد

هزینه نصب

- بازدید پروژه، جانمایی، نظارت و نصب
- اجرای لوله کشی، نصب تجهیزات، تست و راه اندازی (به همراه متریال)
- نصب تابلو برق و اجرای برق کشی مربوط به استخر
- پرکردن محوطه پیرامونی استخر (مصلح به عهده کارفرما می باشد)

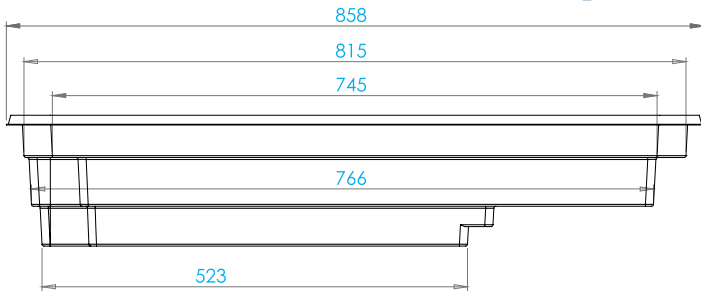
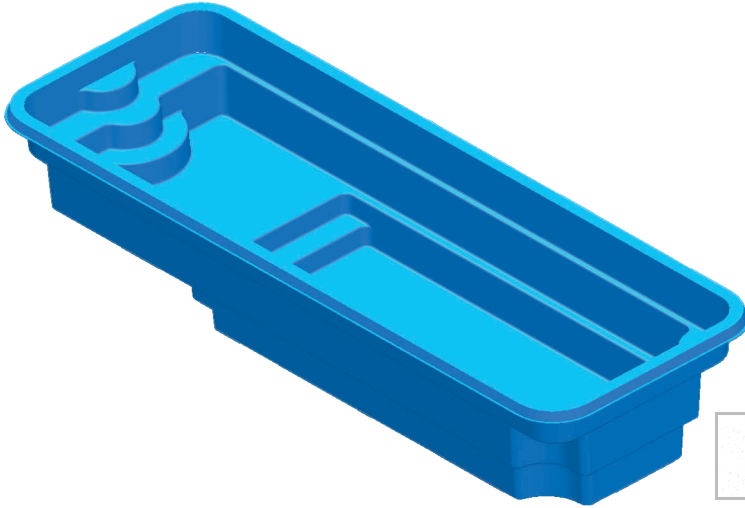
www.Estakhr.org



استخرهای پیش ساخته فایبرگلاس

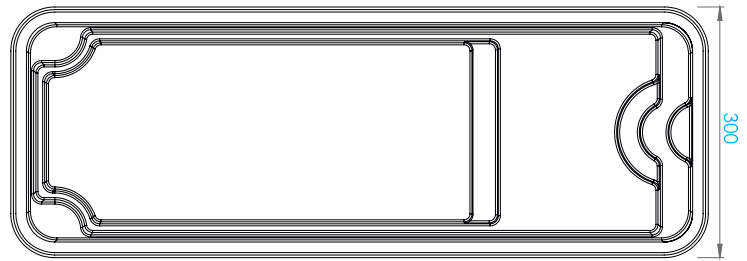
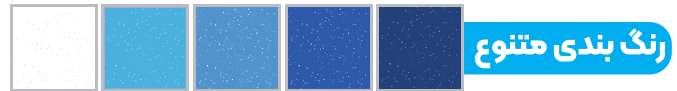
قیمت ۱۹۵/۰۰۰/۰۰۰ تومان

مدل لیان



- طراحی زیبا و کاربردی
- مجهز به پلکان ورودی
- دارای دو عمق مختلف
- ابعاد مناسب فضاهای بزرگ
- قابلیت اضافه کردن جت ماساژ جکوزی
- دارای سکوی نشیمن استراحت در آب

ابعاد: ۸/۶ × ۳ متر | وزن: ۷۵۰ کیلوگرم
عمق: ۱/۶ - ۱/۱ متر | حجم آبگیری: ۳۲۰۰۰ لیتر



Smart Pools Filterkit3

تصفیه خانه استخر ۳ متناسب استخر تا ۸۰ مترمکعب

قیمت ۹۲/۰۰۰/۰۰۰ تومان

- تابلو برق با قابلیت برنامه ریزی هفتگی و ریپوت کنترل چراغ RGB
- پمپ ۲ اسب بخار Aquastrong یا Leo
- فیلتر شنی SmartPools قطر ۶۲۰ فایبرگلاس به همراه شیر ۶ کاره
- سیلیس شیشه ای تصفیه
- مبدل حرارتی استیل 160KW
- اتصالات پیمتاش ترکیه و لوله های UPVC
- یکسال گارانتی تجهیزات استخر
- فضای مورد نیاز برای تصفیه خانه: ۲×۱.۵ متر

پس از بازدید از محل پروژه اعلام میگردد

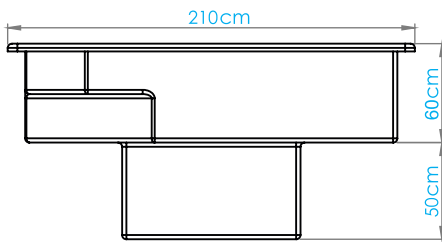
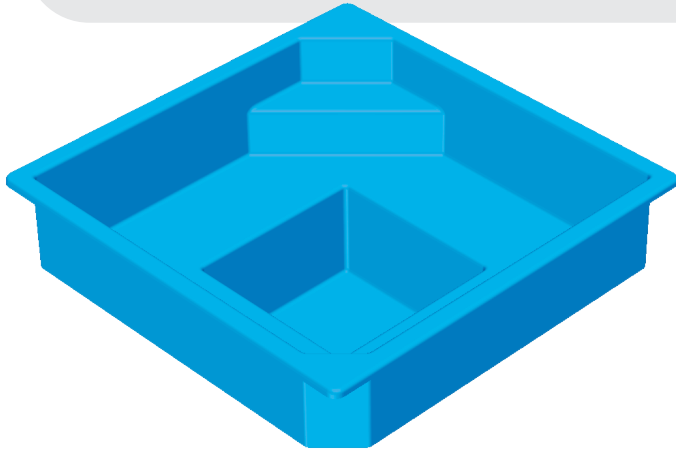
هزینه نصب

- بازدید پروژه، جانمایی، نظارت و نصب
- اجرای لوله کشی، نصب تجهیزات، تست و راه اندازی (به همراه متریال)
- نصب تابلو برق و اجرای برق کشی مربوط به استخر
- پرکردن محوطه پیرامونی استخر (مصالح به عهده کارفرما می باشد)



استخرهای پیش ساخته فایبرگلاس

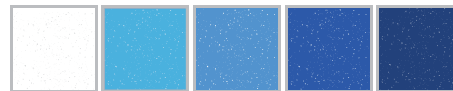
قیمت ۲۸,۰۰۰/۰۰۰ تومان



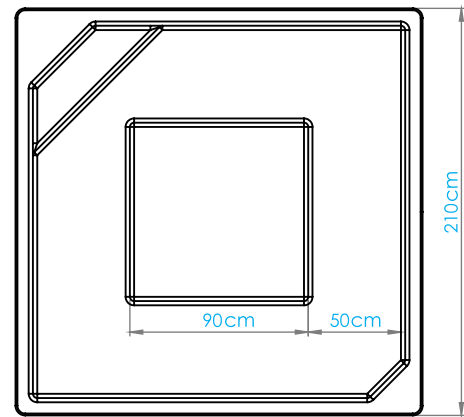
جکوزی آرتور

- طراحی استاندارد
- مجهز به پلکان ورودی
- سیستم جت ماساژ ۴ الی ۵ نفره
- ابعاد کاربردی جهت کاربری خانگی و عمومی

قطر داخلی: ۰/۹ متر | وزن: ۱۵۰ کیلوگرم
 قطر خارجی: ۲/۱ متر | حجم آبگیری: ۲۵۰۰ لیتر
 عمق: ۱/۱ متر



رنگ بندی متنوع



Smart Pools Filterkit Spa

تصفیه خانه جکوزی متناسب با حجم جکوزی

قیمت ۱۰۲,۰۰۰/۰۰۰ تومان

- تابلو برق با قابلیت برنامه ریزی هفتگی و ریعموت کنترل چراغ RGB
- پمپ اسب بخار Aquastrong یا Leo
- فیلتر شنی SmartPools قطر ۵۰۰ فایبرگلاس به همراه شیر ۶ کاره
- سیلیس شیشه ای تصفیه
- مبدل حرارتی استیل 80KW
- اتصالات پیمناش ترکیه و لوله های UPVC
- یکسال گارانتی تجهیزات استخر
- فضای مورد نیاز برای تصفیه خانه: ۲×۱.۵ متر
- پمپ جت ماساژ سه فاز ۷.۵-۵.۵ اسب بخار

پس از بازدید از محل پروژه اعلام میگردد

هزینه نصب

- بازدید پروژه، جانمایی، نظارت و نصب
- اجرای لوله کشی، نصب تجهیزات، تست و راه اندازی (به همراه متریاال)
- نصب تابلو برق و اجرای برق کشی مربوط به استخر
- پرکردن محوطه پیرامونی استخر (مصلح به عهده کارفرما می باشد)

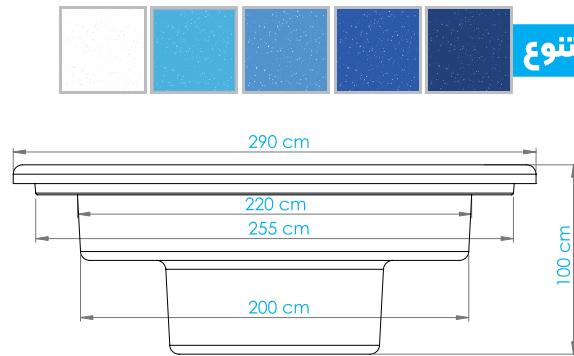
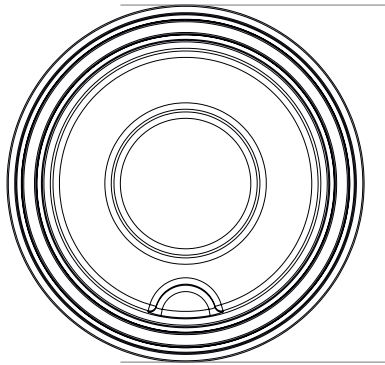
www.Estakhr.org



استخرهای پیش ساخته فایبرگلاس

جکوزی ویکتوریا

قیمت ۷۸/۰۰۰/۰۰۰ تومان



رنگ بندی متنوع

- طراحی استاندارد
- مجهز به پلکان ورودی
- سیستم جت ماساژ ۴ الی ۵ نفره
- ابعاد کاربردی جهت کاربری خانگی و عمومی
- دارای جوی و مخزن سرریز

وزن: ۱۵ کیلوگرم | قطر داخلی: ۲٫۲ متر
عمق: ۱ متر | قطر خارجی: ۳٫۱ متر
حجم آبگیری: ۲۵۰۰ لیتر

Smart Pools Filterkit Spa

تصفیه خانه جکوزی
متناسب با حجم جکوزی

قیمت ۱۰۲/۰۰۰/۰۰۰ تومان

- تابلو برق با قابلیت برنامه ریزی هفتگی و ریعموت کنترل چراغ RGB
- پمپ اسب بخار Aquastrong یا Leo
- فیلتر شنی SmartPools قطر ۵۰۰ فایبرگلاس به همراه شیر ۶ کاره
- سیلیس شیشه ای تصفیه
- مبدل حرارتی استیل 80KW
- اتصالات پیمناش ترکیه و لوله های UPVC
- یکسال گارانتی تجهیزات استخر
- فضای مورد نیاز برای تصفیه خانه: ۲×۱٫۵ متر
- پمپ جت ماساژ سه فاز ۷٫۵-۵٫۵ اسب بخار

پس از بازدید از محل پروژه اعلام میگردد

هزینه نصب

- بازدید پروژه، جانمایی، نظارت و نصب
- اجرای لوله کشی، نصب تجهیزات، تست و راه اندازی (به همراه مترتال)
- نصب تابلو برق و اجرای برق کشی مربوط به استخر
- پرکردن محوطه پیرامونی استخر (مصالح به عهده کارفرما می باشد)



دیگر تولیدات آتیه استخر



فیلتر شیر از بقل

- ظرفیت ۷۶۰ و ۶۲۰ و ۵۰۰
- جنس بدنه از فایبرگلاس تقویت شده با پلی استر زین دولایه و ژل کوت داخلی
- درب پلی کربنات شفاف تقویت شده
- قابلیت تولید سفارشی با رنگ دلخواه
- مجهز به شیر ۶ راهه اروپایی
- حداکثر فشار کاری ۲/۵ بار
- دارای ۵ سال گارانتی بدنه
- شیر سایز ۱/۵ و ۲ اینچ

جهت استعلام قیمت تماس بگیرید

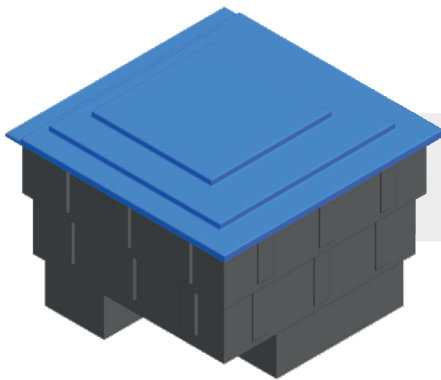
فیلتر شیر از بقل ظرفیت ۵۰۰

جهت استعلام قیمت تماس بگیرید

فیلتر شیر از بقل ظرفیت ۶۲۰

جهت استعلام قیمت تماس بگیرید

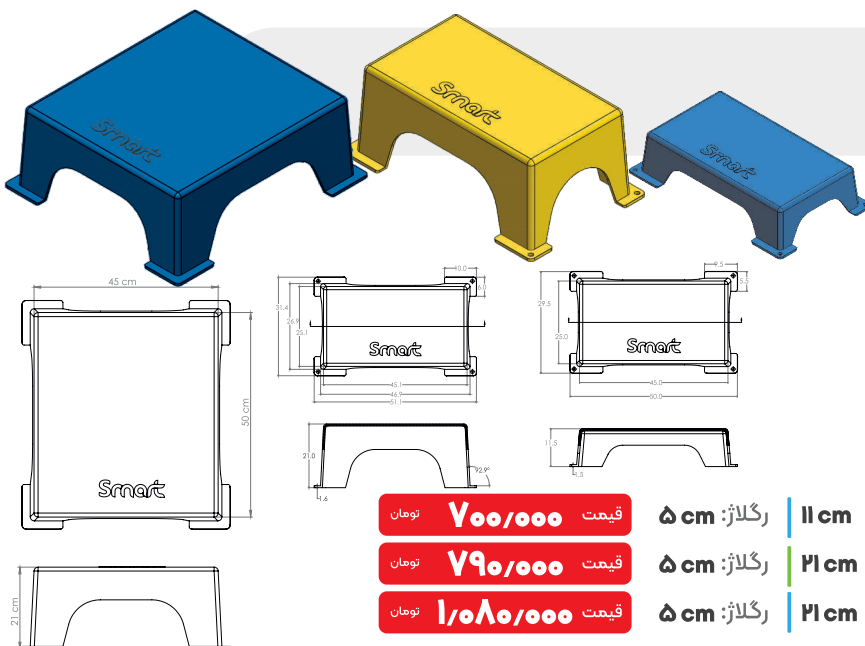
فیلتر شیر از بقل ظرفیت ۷۶۰



قیمت ۱۷/۰۰۰/۰۰۰ تومان

اتاقک تصفیه خانه دفنی

- ابعاد ۱/۵×۱/۵ متر
- عمق ۱ متر
- ساخته شده از فایبرگلاس



شاسی پمپ پلیمری

- قابلیت استفاده برای تمامی پمپ های تصفیه
- ساخته شده از فایبرگلاس
- قابلیت تنظیم تراز و پیچ کردن پایه ها به زمین
- رنگبندی متنوع

قیمت ۷۰۰/۰۰۰ تومان

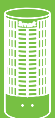
ابعاد: ۲۵×۴۵ cm | ارتفاع: ۱۱ cm | رگلاژ: ۵ cm | **پایه کوتاه**

قیمت ۷۹۰/۰۰۰ تومان

ابعاد: ۲۵×۴۵ cm | ارتفاع: ۲۱ cm | رگلاژ: ۵ cm | **پایه بلند**

قیمت ۱/۰۸۰/۰۰۰ تومان

ابعاد: ۴۵×۶۰ cm | ارتفاع: ۲۱ cm | رگلاژ: ۵ cm | **پایه بلند دوپمپ**



دیگر تولیدات آتیه استخر



هیتر برقی سونا خشک

- در ظرفیت های ۷/۵، ۹ و ۱۰/۵ کیلووات
- در دو مدل با کنترل پنل و بدون کنترل پنل
- جنس بدنه از استنلس استیل
- طراحی زیبا (طرح سبزی ایستاده)
- راندها مصرفی بالا
- مناسب جهت اتاق های کوچک تا متوسط سونا
- ابعاد (ارتفاع × قطر) : ۳۰ × ۹۰ cm
- گنجایش ۸۰ کیلوگرم سنگ هیتر
- برق مصرفی سه فاز
- ۲ سال گارانتی

قیمت (تومان)

قیمت (تومان)	حجم اتاق (متر مربع)	ظرفیت (کیلو وات)	مدل
۱۵/۵۰۰/۰۰۰	۱۵	۷/۵	مجهز به ترموستات و تایمر تعبیه شده روی دستگاہ
۱۶/۱۰۰/۰۰۰	۱۸	۹	
۱۶/۷۵۰/۰۰۰	۲۱	۱۰/۵	
۱۴/۱۰۰/۰۰۰	۱۵	۷/۵	قابلیت تجهیز با کنترل پنل
۱۴/۶۵۰/۰۰۰	۱۸	۹	
۱۵/۲۵۰/۰۰۰	۲۱	۱۰/۵	



جهت استعلام قیمت تماس بگیرید

هیتر دیواری

- در ظرفیت های ۶، ۷/۵ و ۹ کیلووات
- در دو مدل با کنترل پنل و بدون کنترل پنل
- جنس بدنه از استنلس استیل
- طراحی زیبا
- راندها مصرفی بالا
- ابعاد : ۶۰ × ۴۰ × ۲۵ cm
- ۱۰ سال گارانتی

قیمت ۶۵۰/۰۰۰ تومان



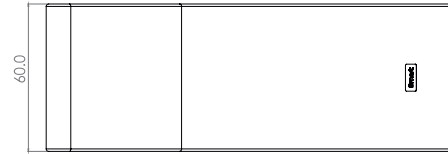
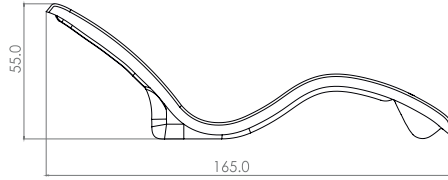
سنگ هیتر سونا خشک

- بسته بندی ۲۰ کیلوگرم
- مقاوم در برابر درجه حرارت و رطوبت بالا
- عدم انتشار بوی نامطبوع
- عدم ترک خوردگی



دیگر تولیدات آتیه استخر

تخت استخری مدل نیلا



- طراحی زیبا، منطبق با ارگونومی بدن
- قابلیت استفاده داخل آب تا عمق ۲۵ سانتیمتر
- ساخته شده از زین پلی استر
- مقاومت بالا در برابر تابش خورشید
- مقاومت در برابر عوامل مخرب محیطی (جوی)

طول: ۱۶۵ سانتیمتر | وزن: ۱۵ کیلوگرم
عرض: ۵۵ سانتیمتر | رنگ بندی: امکان تولید در رنگ های سفارشی

قیمت ۲/۵۰۰/۰۰۰ تومان



رنگ بندی متنوع



جهت استعلام قیمت تماس بگیرید

گوشه گریل استخر ۹۰ درجه

- سایزبندی ۱۵، ۲۰، ۲۵، ۳۰ سانتیمتر
- ساخته شده از فایبرگلاس
- کیفیت، استحکام و دوام بالا
- ایمن و بهداشتی
- ضد لغزش
- مقاوم در برابر خوردگی (کلر و سایر مواد شیمیایی)
- مقاوم در برابر اشعه UV و تغییرات جوی
- رنگبندی متنوع



با دوربین گوشی اسکن کنید



Atieh Pools

CONSTRUCTION & SERVICE

گروه فنی و مهندسی آتیه استخر

ریتم آبی زندگی

گروه فنی مهندسی آتیه استخر افتخار دارد با بهره گیری از سرمایه انسانی جوان و مهندسين خلاق خود از سال ۱۳۸۶ در زمینه طراحی، ساخت و اجرای مجموعه های آبی قهرمانی، لوکس خانگی، پارک های آبی و آبدرمانی در خدمت جامعه مهندسين، انبوه سازان، مجموعه داران و ورزشکاران محترم باشد. با توجه به شرایط مساعد بازار جهت عرضه محصولات نوین، این شرکت از سال ۱۳۹۵ پای در عرصه تولید محصولات و تجهیزات صنعت استخر نهاد و اکنون با تولید استخر و جکوزی های پیش ساخته فایبرگلاس، هیتر های برقی سونا خشک و محصولات متنوع دیگر در حال گسترش خدمات رسانی به مشتریان گرامی و تولید محصولات با کیفیت و قابل رقابت با بهترین برند های خارجی می باشد.

Smart

نشانی دفتر فروش: تهران، تجریش،
دزاشیب، خیابان کریمی، پلاک ۲۳۴

تلفن: (۳۰ خط) ۰۲۱-۲۸۱۱۱۱۸۲

تلگرام - واتساپ ۰۲۱۰۵۱۵-۰۹۱۲

atiehpoools

www.Estakhr.org